



## ЗАТВОР ДИСКОВЫЙ МОДЕЛИ BFV-300 Ду 65 – 250 (2½" – 10"), межфланцевый

**BUTTERFLY VALVE MODEL BFV-300**  
semi-lug type, gearbox operated, mounting between flanges



### ОБЩЕЕ ОПИСАНИЕ

Межфланцевые дисковые затворы модели BFV-300 являются затворами с индикаторами положения и предназначены для использования в системах пожаротушения, где необходимо визуальное подтверждение открытия и закрытия затвора. Затворы устанавливаются на вводных трубопроводах к пожарным насосам, на подводящих и питающих трубопроводах. Возможен монтаж между фланцами PN10/16 без применения фланцевых прокладок. Редукторный привод дисковых затворов модели BFV-300 снабжен двумя встроенными концевыми выключателями, установленными на заводе, с контактами типа SPDT для применения в установках, где требуется автоматический контроль состояния затвора. Концевые выключатели меняют положение контактов в случае переключения затвора из нормально открытого состояния во время двух первых оборотов штурвала.

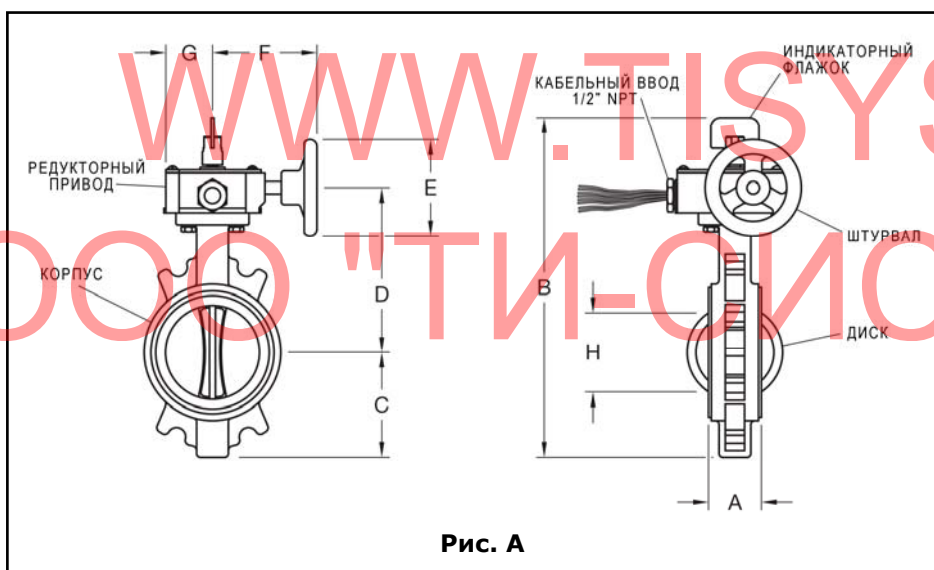


Рис. А

### Внимание!

Установка и техобслуживание дисковых затворов Tyco модели BFV-300, описанных в настоящем документе, должны осуществляться согласно изложенным указаниям, а также применимым стандартам NFPA и стандартам других органов, обладающих соответствующей юрисдикцией. В противном случае возможны неполадки в работе устройств. Владелец несет ответственность за поддержание системы и устройств противопожарной защиты в надлежащем рабочем состоянии. В случае возникновения вопросов следует обращаться к поставщику оборудования.

### СЕРТИФИКАЦИЯ

Одобрены Underwriters Laboratories (UL), Factory Mutual Research Corporation (FM), ВНИИПО МЧС РФ. Сертификат соответствия техническому регламенту о требованиях пожарной безопасности: № С-НЛ.ПБ97.В.00297 (действителен до 28.03.2021).

Таблица А. Габаритные размеры

Размеры (мм)	65	80	100	125	150	200	250
A	46	46	55	61	61	63	77
B	297	312	354	407	434	499	585
C	85	91	109	131	145	170	210
D	139	148	172	202	215	236	282
E	125	125	125	150	150	225	283
F	109	109	109	147	147	208	208
G	51	51	51	59	59	70	74
H	42	60	83	102	133	186	230
Вес (кг)	6.1	6.4	6.8	11.9	11.1	20.0	29.0

Таблица В. Спецификация материалов

Корпус	Ковкий чугун, порошковое покрытие
Диск	Ковкий чугун
Уплотнение диска	EPDM
Верхний и нижний штоки	Нержавеющая сталь

### ТЕХНИЧЕСКИЕ ХАРАКТЕРИСТИКИ

**Размеры:** Ду 65 (2½"), 80 (3"), 100 (4"), 125 (5"), 150 (6"), 200 (8"), 250 (10").

**Макс. рабочее давление:** Ду 65-200 – 20,7 бар; Ду 250 – 12 бар.

**Максимальная рабочая температура:** 100°C.

**Соединение:** межфланцевое ANSI PN10/16.

**Привод:**

2½"-6": IP65, редуктор с бронзовой подвижной гайкой с двумя встроенными концевыми выключателями в корпусе из ковкого чугуна;

8"-10": IP65, сегментированный редуктор с двумя встроенными концевыми выключателями в корпусе из ковкого чугуна.

### УСТАНОВКА

Дисковые затворы Tyco модели BFV-300 могут быть установлены при любом направлении потока – горизонтально или вертикально. Они подходят для установки между опорными поверхностями фланцев PN10/16 без использования фланцевых прокладок.

Модель BFV-300 можно использовать на трубах любого типа или класса давления (но не выше типа 40), которые аттестованы или одобрены для использования в системах противопожарной защиты и установлены согласно указаниям изготовителя. На корпусе имеются установочные выступы, которые позволяют осуществить правильную центровку затвора при установке фланцевых болтов. Информация о диаметре болтов приведена на рис. 2.

Прежде чем приступить к монтажу, закройте затвор. Раздвиньте фланцы на такое расстояние, чтобы затвор легко вошел между ними. Убедитесь, что опорные поверхности фланцев труб не содержат окалины, металлических опилок, сварного шлака или иных загрязнений. Вставьте затвор между фланцами (без фланцевых прокладок). Не наносите смазку на установочные поверхности, поскольку это может привести к повреждению материала. Обязательно обеспечьте центрирование затвора, не повредив вкладыш. Верните фланцы в их первоначальное положение. Вставьте и затяните руками все болты. Медленно откройте затвор, проверяя свободное вращение диска. Если нет никаких препятствий, оставьте затвор в открытом положении и затяните болты (затягивайте противоположные винты попарно) так, чтобы поверхности фланцев и затвора были соединены между собой по всей окружности. Во время и после затягивания болтов или шпилек постарайтесь, чтобы поверхности фланцев были параллельны. После окончательного затягивания снова проверьте затвор на полное открывание и закрывание.

Таблица С

№	Деталь	Материал	Шт.	№	Деталь	Материал	Шт.	№	Деталь	Материал	Шт.
01	Корпус	ASTM A-536	1	14	Кожух штока	Fe	1	28	Пружинный штифт Ø4x0,8x25	ASTM A-228	1
02	Верхний шток	AISI 410	1	15	Пружинный штифт	ASTM A-228	1	29	Штурвал	ASTM A-536	1
03	Нижний шток	AISI 410	1	16	Индикатор	ASTM A-619	1	30	Болт (круглый)	ASTM A-167	3
04	Диск	EPDM	1	17	Уплотнительное кольцо	EPDM	1	31	Тарельчатая шайба	ASTM A-167	4
05	Уплотнительное кольцо	EPDM	4	18	Прокладка крышки	Бумага	1	32	Выключатель в сборе	-	1
06	Самосмазывающийся подшипник (MB1410)	-	4	19	Пружинный штифт Ø5x1Tx25	ASTM A-228	1	33	T/R болт	ASTM A-307	2
07	Торцевая заглушка 2½"-4"	EPDM	1	20	Уплотнительное кольцо (P10)	EPDM	1	34	Самонарезающий винт ST3,5x7,5	S10C	1
08	Редуктор	ASTM A-536	1	21	Червячный вал	AISI 410	1	35	Зубчатая шайба 4#	S10C	1
09	Гайка с ходом 2½"-6"	Бронза	1	22	Втулка (1)	FD-0205-45	1	36	Рычаг	ASTM A-619	1
09	Сегментированный редуктор 8"-10"	C3604BD	1	23	Манжета	FD-0205-45	1	37	Разъем	-	1
10	Втулка (2)	FD-0205-45	1	24	Пружинная шайба	ASTM A-167	4	38	Наклейка	-	1
11	Крышка	ASTM A-619	1	25	Шестигранный болт M8x20L	ASTM A-167	2	39	Наклейка	-	1
12	Втулка	Fe	1	26	Шестигранный болт M8x25L	ASTM A-167	2	40	Прокладка	EPDM	2
13	Болт с углублением под ключ M5x7L	ASTM A-307	1	27	Прокладка	Бумага	1	41	Пружинный штифт Ø3x0,6Tx25	ASTM A-228	

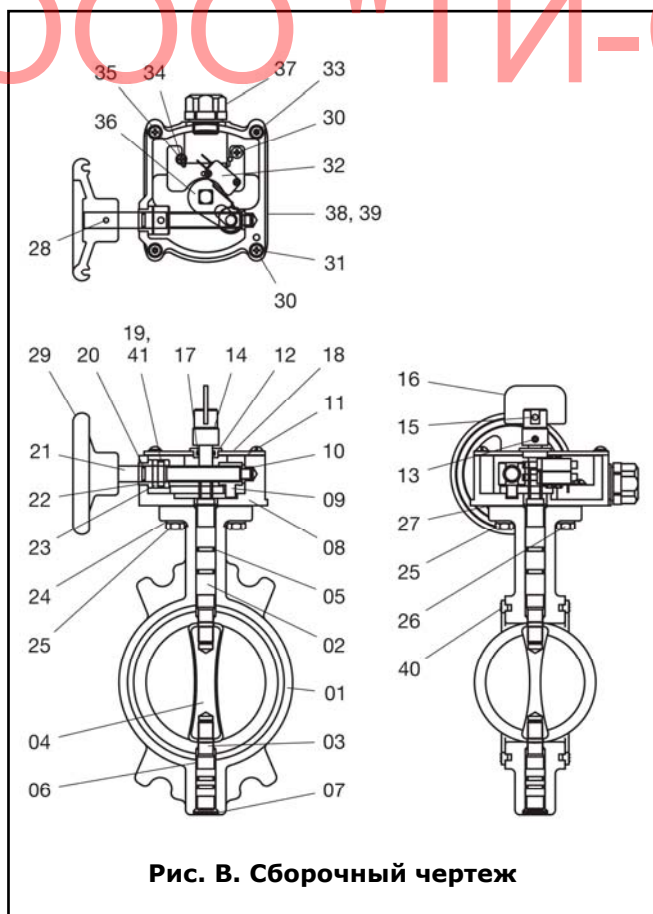


Рис. В. Сборочный чертеж

### КОНЦЕВОЙ ВЫКЛЮЧАТЕЛЬ

Дисковые затворы Тусо модели BFV-300 поставляются в комплекте со встроенным контроллером положения (концевой выключатель) и вспомогательным выключателем, которые служат для оповещения об открытом состоянии затвора. Встроенные контроллеры положения устанавливаются только на заводе-изготовителе. Контроллер положения и вспомогательный выключатель функционируют с помощью переключателей, связанных со штоком клапана.

Выключатель срабатывает через два полных поворота руля из полностью открытого положения. Какая-либо регулировка не предусмотрена. Состояние цепи (рис. С) показано для значения в положении «полностью открыто».

#### Внимание!

В случае монтажа затвора со встроенными выключателями вне помещений соединение электропроводки рекомендуется выполнять при температуре не ниже -9°C, чтобы обеспечить достаточную гибкость изоляции проводов.

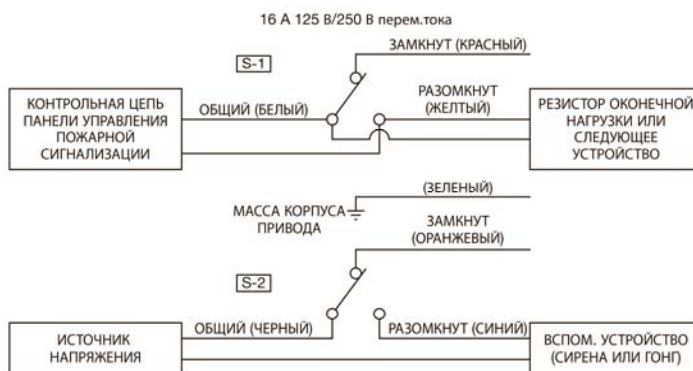
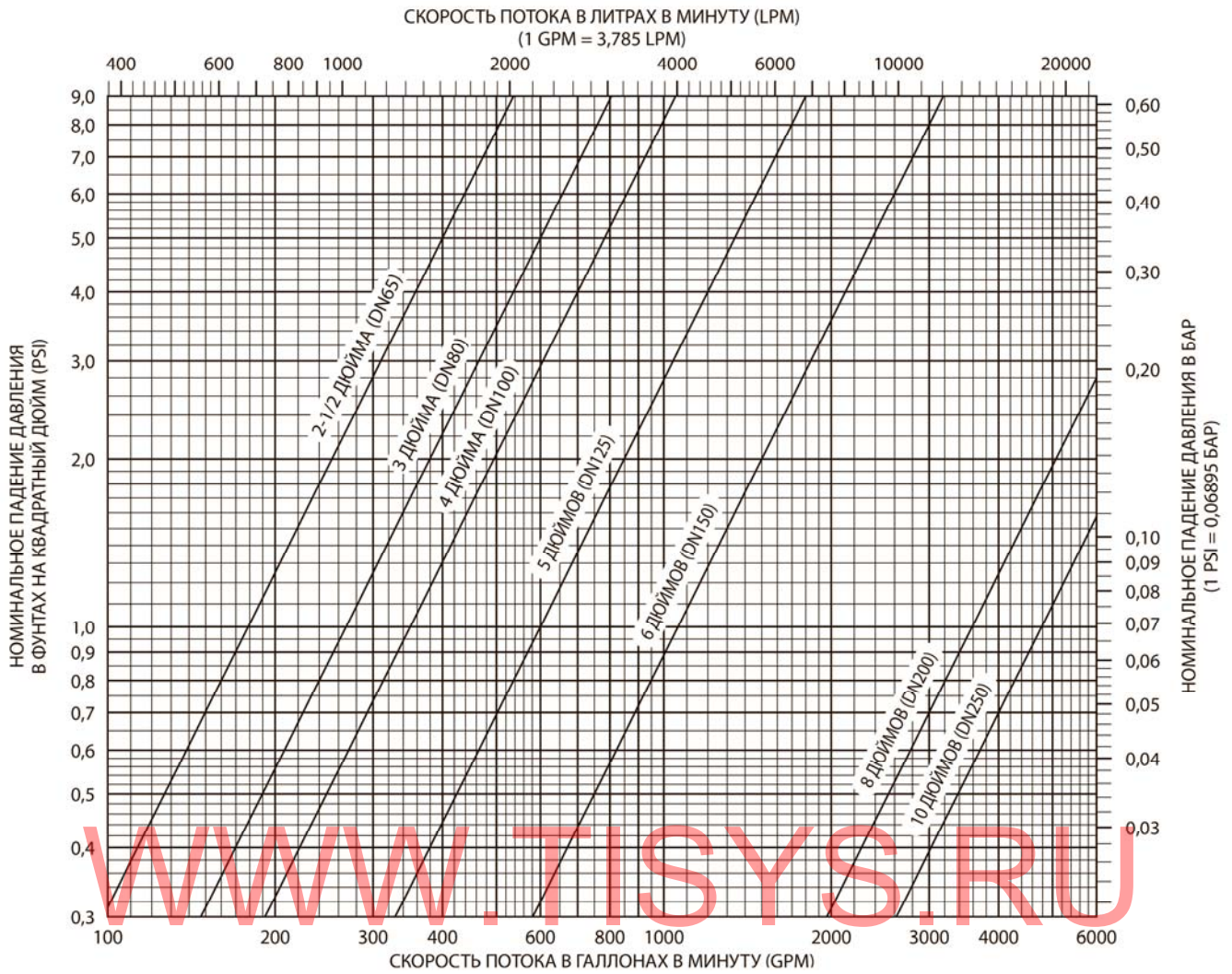


Рис. С. Схема подключения встроенного концевого выключателя



**Рис. D. Номинальное падение давления относительно потока**

**УХОД И ОБСЛУЖИВАНИЕ**

Дисковые затворы Тусо модели BFV-300 не требуют какого-либо регулярного запланированного обслуживания и смазки. Рекомендуется, однако, чтобы затворы достаточно часто проверялись. Перед тем, как запереть затвор системы противопожарной защиты для проведения техобслуживания или проверки затвора или самой системы, необходимо получить разрешение на закрытие системы противопожарной защиты в соответствующем учреждении. Кроме того, следует оповестить персонал, которого может касаться данное решение.

**ГАРАНТИИ**

Поставщик гарантирует отсутствие дефектов в материалах и технологии изготовления оборудования в течение **одного года** с даты отгрузки оборудования (гарантийного периода).

**ОФОРМЛЕНИЕ ЗАКАЗА**

Указать модель дискового затвора (BFV-300), диаметр.

Продавец гарантирует отсутствие дефектов в материалах и нарушений технологии изготовления продукта.

Гарантийный срок – 12 месяцев.

Гарантия аннулируется в случае несоблюдения требований по монтажу, а также при наличии на изделии механических или иных повреждений, не связанных с работой данного устройства.

Компания-поставщик ни при каких обстоятельствах не несет финансовой ответственности, превосходящей стоимость данного устройства.

Наименование: \_\_\_\_\_

Параметры: \_\_\_\_\_

Количество: \_\_\_\_\_

Дата отгрузки: \_\_\_\_\_

Подпись: \_\_\_\_\_